



「減圧蒸留型抽出装置」が「第26回高知県地場産業大賞」、
「2011四国産業技術大賞革新技術賞優秀賞」を受賞しました。

高知県地場産業大賞とは？

高知県内で作り出された優秀な地場製品や地域産業の振興に貢献のあった活動を顕彰する賞です。



四国産業技術大賞とは？

四国地域の産業技術の発展に顕著な貢献があった企業等を表彰する賞です。



減圧蒸留型抽出装置



減圧蒸留型抽出装置とは…
電子レンジ方式で様々なバイオマスから有用成分を抽出する装置です。

■発行所■
兼松エンジニアリング株式会社
営業部
〒781-5101
高知市布師田3981-7
tel.088-845-5511

K&E NEWS

No.71



空冷式ブロワ搭載粉粒体吸引・圧送車

NSR-16BWYT

本機は、空冷式ブロワ2基搭載の粉粒体吸引・圧送車です。本機では、バグタンクを中心で仕切っており、片側の部屋が満量になっても、もう片側の部屋のみへの吸引に切り替える事ができます。また、吸引作業と並行して吸戻し作業が行えますので、バグタンク内が満量になっても吸引作業を停止する事なく、効率的な回収が行えます。



■主要諸元表

型 式	NSR-16BWYT	
適 用 シ ャ ー シ	FUSO : LDG-FV50VUZK3	
P T O	90kgf・m	
吸 引 装 置	風 量	80m³/min
	静 圧	-93kPa
	吸 引 口 径	125A
圧 送 装 置	圧 送 風 量	8m³/min
	圧 送 圧 力	0.19MPa
	圧 送 口 径	100A
除 塵 コ ン プ レ ッ ッ ヅ	吐 出 風 量	440ℓ/min
	吐 出 圧 力	0.7MPa
	エ ア ー タ ン ク	70ℓ
タ ン ク 容 積	φ1,700×10.0m³	
最 大 積 載 量	6,020kg	
全 長	11,800mm	
全 幅	2,490mm	
全 高	3,250mm	
定 員	2名	

海岸清掃車

ビーチクリーナー BC-55 ～藤定運輸株式会社様～

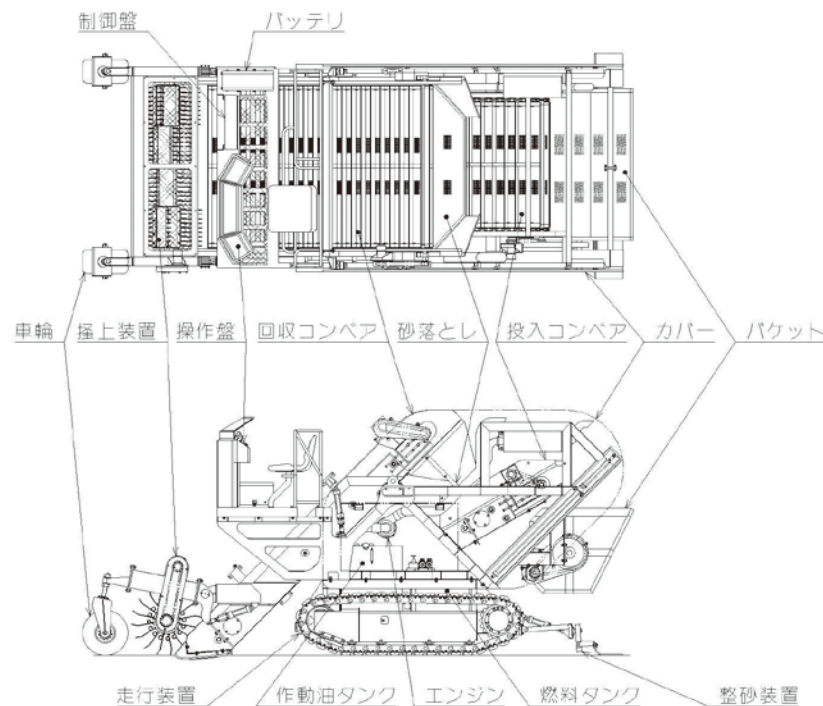
砂浜の清掃に最適な機種です。次の様な仕組みで砂浜の清掃を行います。

- ①前部の車輪の上下動により、回収コンベア先端の砂への潜り込み量を適正に調整します。
- ②砂浜表面のゴミを掻上装置で回収コンベアへ掻き込みます。この際、串状の回転体を用いることで砂の混入を少なくしています。
- ③回収コンベアは網状で、車両上部の砂落としまでの移送中に砂を震い落とします。
- ④回収コンベアと投入コンベアの落差を利用した砂落としで、残った砂とゴミを分離します。
- ⑤分離したゴミは投入コンベアにてバケットに投入します。このコンベアも網状で残った砂を震い落とします。
- ⑥ゴミの排出時はバケットを上部にスライドし、ゴミをトラックの荷台等に排出できます。
- ⑦整砂装置にて清掃後の砂浜表面を均し、美しい仕上がりにします。



■主要諸元表

型式	BC-55
所用動力	47kW(64PS)
エンジン	クボタ V3800-DI-TE3
エンジン出力	56kW(76PS)/1650rpm
走行装置	鉄製クローラ方式 ゴムパット付
清掃幅	1.8m
掻上装置	ピアノ線 回転方式
回収コンベア	L型網バケット方式 バケット個数:46個
砂落とし	網シュート方式
投入コンベア	L型網バケット方式 バケット個数:16個
回収バケット	スライドアップ及び回転方式 回収容積:1.0m ³
整砂装置	ゴム板引張方式
車両重量	6,100kg
清掃範囲	4,500m ² /h
全長	6,150mm
全幅	2,300mm
全高	2,720mm



粉粒体圧送車

AR-20AYT



本機は、吸引装置と連結して吸引作業を行い、受入設備から外部エアを供給して圧送作業を行う粉粒体圧送車です。装備として吸引圧送装置が無い分、大容量のレシーバータンクを搭載しました。構内専用シャーシを使用し、約20tの積載量を確保しています。

■主要諸元表

型式	AR-20AYT	
適用シャーシ	UD : AWD201 (改)	
P T O	100kgf・m	
圧送装置	圧送風量	6~10m ³ /min (設備より供給)
	圧送圧力	0.19MPa
	圧送口径	100A
陰圧レシーバー	吐出風量	440ℓ/min
	吐出圧力	0.7MPa
	エアータンク	70ℓ
タンク容積	φ1,900×18.0m ³	
最大積載量	約19,600kg	
全長	10,150mm	
全幅	2,490mm	
全高	3,480mm	
定員	2名	