

ブーム付き 乾湿切換 超強力吸引作業車 SQ-13DVFJP(S)



バグフィルターユニットを搭載し、バルブの切り替え作業により、粉粒体・汚泥のどちらでも吸引が可能な超強力吸引作業車です。

リモコンでの遠隔操作が出来るブームを搭載しており、作業時のオペレータの負担を軽減できます。高低差のある現場でも、ブームの使用により安全に作業が行えます。

■主要諸元表

型式	SQ-13DVFJP(S)		圧送圧力	0.07MPa (0.7kgf/cm ²)
シャーシ	HINO:2KG-FS1ATJA-FBABAD (WB: 6,450mm)		タンク容量	6.2m ³
P T O	1,177N・m (120kgf・m)		最大積載量	4,880kg
吸引装置	吸引風量 ^{注1)}	80m ³ /min	全長×全幅×全高	約9,910mm×約2,490mm×約3,580mm
	吸引静圧 ^{注2)}	-96kPa (-720mmHg)	定員	2名
	吸引口径	φ 125		

注1) -13kPa(-100mmHg時)
注2) バキュームブレーカで設定した圧力

■発行所■
兼松エンジニアリング株式会社
営業部
〒781-5101
高知市布師田3981-7
tel.088-845-5511

K&E NEWS

No.106



大容量 超強力吸引作業車 SP-16BVPA



50m³/minシリーズでは最大級を誇るタンク容量を持つ超強力吸引作業車です。

タンク容量11.5m³、最大積載量10,400kgであり、一度に多くの吸引物を運搬できます。

また、この車両はステンレス仕様を採用しているため、錆や摩耗に強く、日々のメンテナンス作業の効率化も図れます。



■主要諸元表

型式	SP-16BVPA		圧送圧力	0.07MPa (0.7kgf/cm ²)
シャーシ	ISUZU:2PG-CYZ77C-VX-M (WB: 7,125mm)		タンク容量	11.5m ³
P T O	1,176N・m (120kgf・m)		最大積載量	10,400kg
吸引装置	吸引風量 ^{注1)}	50m ³ /min	全長×全幅×全高	約11,030mm×約2,490mm×約3,240mm
	吸引静圧 ^{注2)}	-96kPa (-720mmHg)	定員	2名
	吸引口径	φ 125		

注1) -13kPa(-100mmHg時)
注2) 封入水温15℃の最高到達圧力

小型 強力吸引作業車・高圧洗浄車 MP-02BP / JS-02W1414A

狭い場所での作業に活躍できる、小型車架装の車両です。都市部などで強力吸引作業車、高圧洗浄車を合わせて2台で運用することを想定し、コンパクトにまとめました。

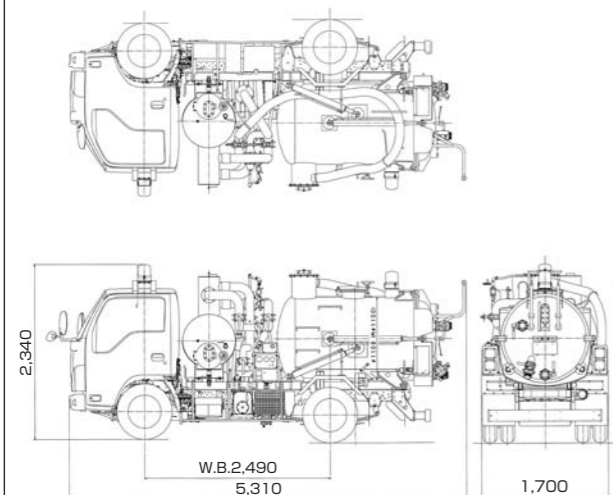


小型 強力吸引作業車

■主要諸元表

型 式	MP-02BP	
シャーシ	ISUZU:2RG-NKR88AN-EE5APY-M (WB: 2,490mm)	
P T O	392N・m (40kgf・m)	
吸引装置	吸引風量 ^{注1)}	18m ³ /min
	吸引静圧 ^{注2)}	-69kPa (-520mmHg)
	吸引口径	φ 75
圧送圧力	0.07MPa (0.7kgf/cm ²)	
タンク容量	1.8m ³	
最大積載量	1,800kg	
全長×全幅×全高	約5,310mm×約1,700mm×約2,340mm	
定 員	3名	

寸法図



注1) -13kPa(-100mmHg時)
注2) バキュームブレーキ使用時



小型 高圧洗浄車

■主要諸元表

型 式	JS-02W1414A	
シャーシ	ISUZU:2RG-NKR88AN-EE5APY-M (WB:2,490mm)	
P T O	392N・m (40kgf・m)	
洗浄装置	吐出水量	140L/min
	吐出圧力	14MPa (143kgf/cm ²)
使用ポンプ	3連プランジャ式	
水タンク容量	1.8m ³	
巻取能力	メインリール	3/4B×80m
	サブリール	1/2B×20m
最大積載量	約 1,800kg	
全長×全幅×全高	約5,020mm×約1,700mm×約2,280mm	
定 員	3名	

寸法図

