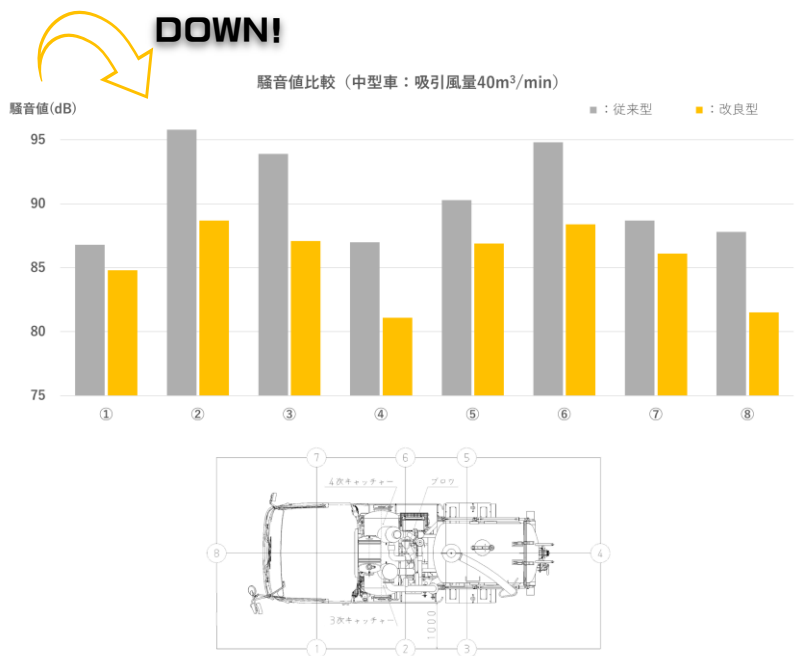


風量
40
m³/min

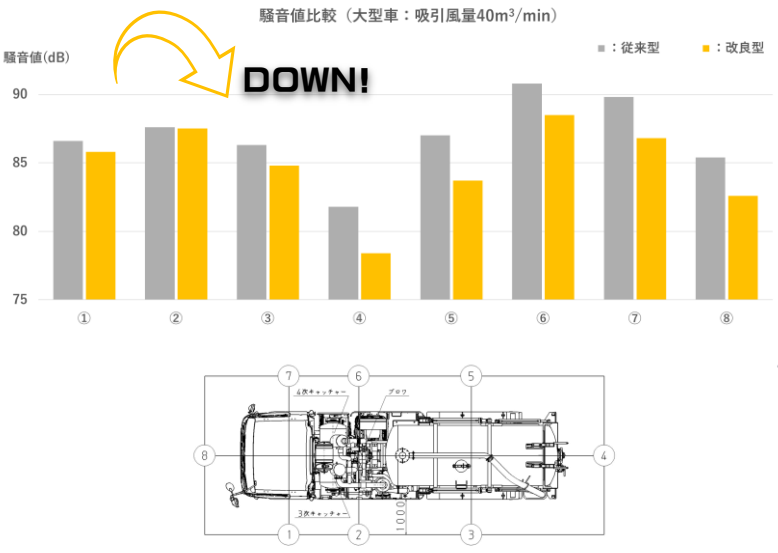
RENEWAL

スーパーモービル SMシリーズ

中型車



大型車



※当社製品従来比 ※騒音値は諸条件により数値変動の可能性がありますが

詳しくは最寄りの営業担当者にご相談ください



さらに
低騒音化を
実現しました!



RENEWAL

パワープロベスター SQ-13BVP

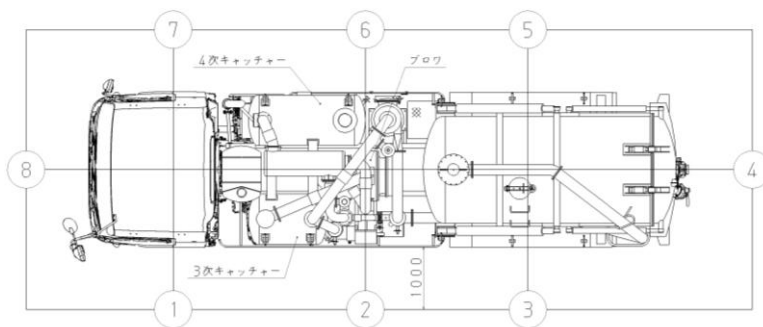
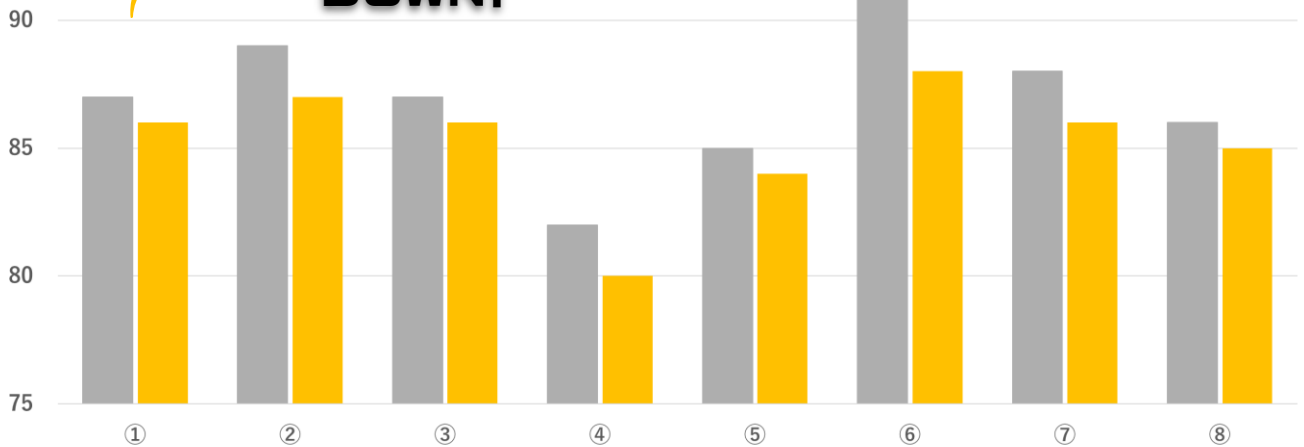
風量
70
m³/min



騒音値
約-3dB低減(最大)

騒音値比較 (吸引風量70m³/min)

騒音値(dB)



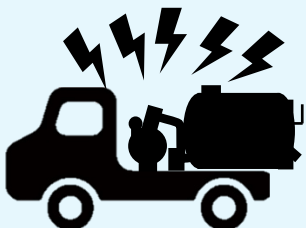
※当社製品従来比

※騒音値は諸条件により数値変動の可能性があります

ZZZ



詳しくは最寄りの営業担当者にご相談ください



さらに
低騒音化を
実現しました!



K&B 兼松エンジニアリング株式会社
KANEMATSU ENGINEERING CO.,LTD.