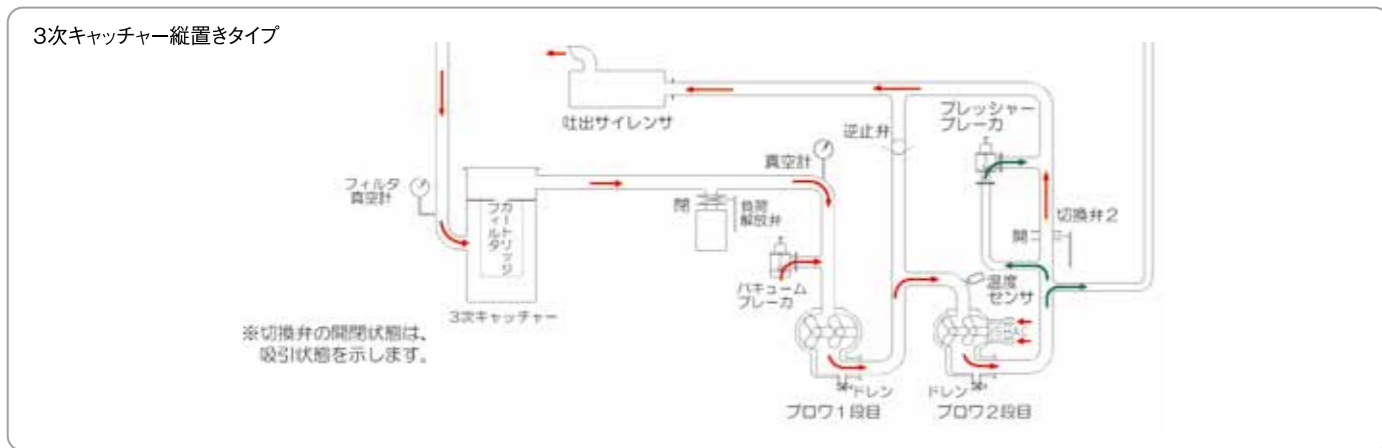
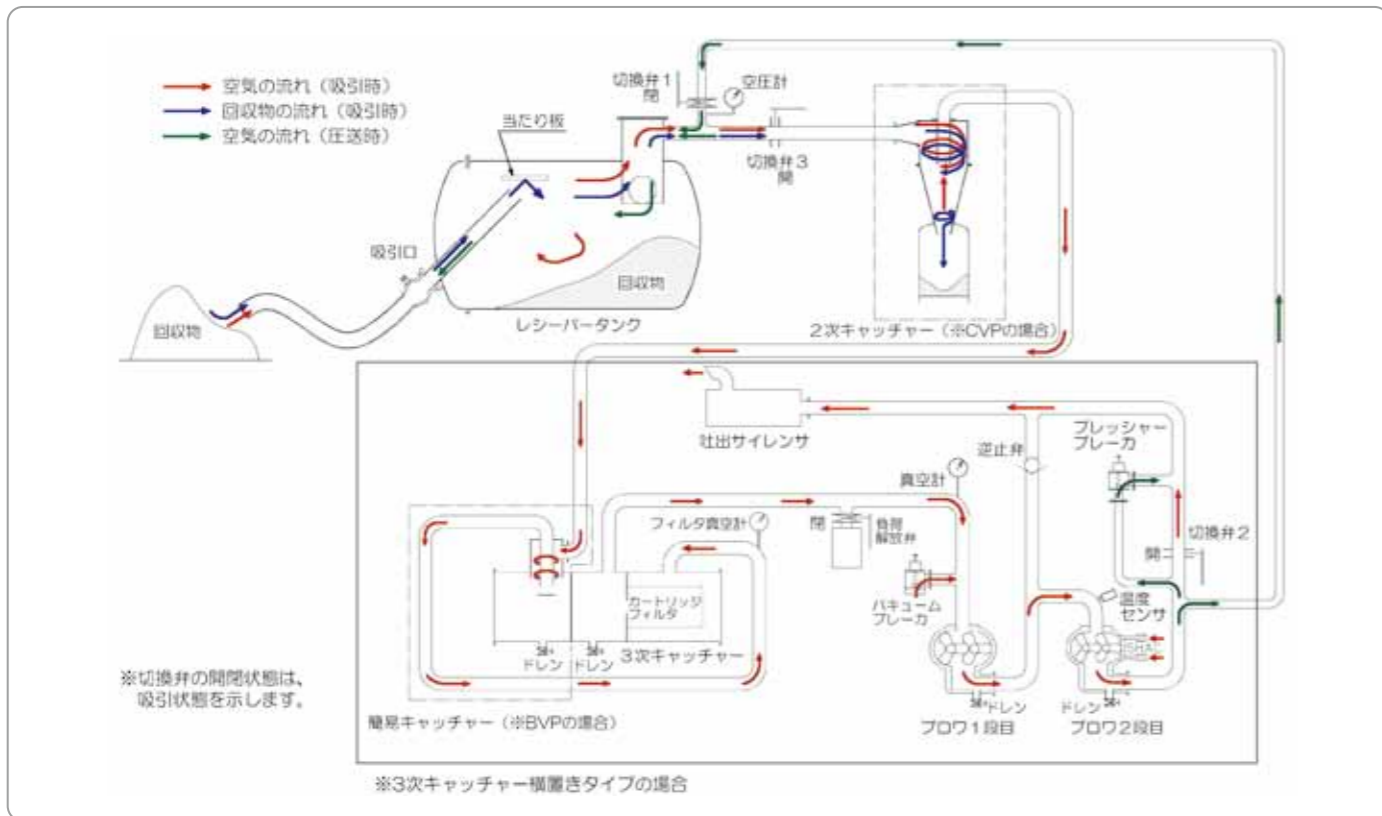


フローシート



K&B 兼松エンジニアリング株式会社 KANEMATSU ENGINEERING CO.,LTD.

本社 〒781-5101 高知市布師田3981-7 ☎(088) 845-5511 FAX(088) 845-5211
 明見工場 〒783-0007 高知県南国市明見913-11 ☎(088) 864-1506 FAX(088) 864-1167
 技術センター 〒783-0007 高知県南国市明見898-20 ☎(088) 864-1771 FAX(088) 864-2032
 東日本支社
 東京支店 〒103-0015 東京都中央区日本橋箱崎町20-1アンソレイエ・オオタ601号 ☎(03) 3667-7330 FAX(03) 3667-7333
 東北・北海道支店 〒982-0012 仙台市太白区長町南4-12-27 NS泉崎2階 ☎(022) 248-2991 FAX(022) 248-2995
 札幌営業所 〒004-0041 札幌市厚別区大谷地東1-3-23 山勇ビル5階 ☎(011) 893-0861 FAX(011) 893-0860
 名古屋支店 〒462-0013 名古屋市中区東味鏡1-702 ☎(052) 902-5538 FAX(052) 902-5525
 西日本支社
 大阪支店 〒566-0064 大阪府摂津市鳥飼中2-2-43 ☎(072) 653-1136 FAX(072) 653-1350
 中四国支店 〒739-0026 広島市三永2-8-16 太田ビル1階 ☎(082) 426-2131 FAX(082) 426-2133
 福岡支店 〒810-0001 福岡市中央区天神3-10-1 天神源氏ビル6階 ☎(092) 761-7761 FAX(092) 761-7760
 ホームページアドレス <http://www.kanematsu-eng.jp/>

空冷式ブロワ搭載強力吸引作業車【NEO MOBILE】

ネオモービル





NS-04BVP



NS-13CVP

特長

1.水を使いません(ユニット封入水が不要)

- ①循環水を必要としないので、水の給排水が不要です。
- ②循環水切れによるブロワの焼き付き事故を防ぎます。
- ③従来の湿式ユニットがないので、不凍液等の凍結対応が不要です。
- ④作業前準備、作業後のメンテナンスが簡単です。

2.高真空化・連続圧送を実現

- ①従来の湿式ブロワと同等の真空圧を発揮できます。(-93kPa)
- ②冷却水を使わない為、循環水温上昇による真空度低下がありません。
- ③空冷によるブロワ冷却方式の為、高真空での連続運転が可能です。
- ④空冷によるブロワ冷却方式の為、従来の湿式ブロワでは不可能であった連続圧送作業が可能です。

3.環境にやさしい

- ①従来の湿式ユニットがないので、汚れた廃水が発生しません。
- ②スーパーモービルの湿式ブロワ搭載車と同等の騒音レベルを達成しています。
- ③ブロワよりの排気対策として、フィルタを装着しています。

【ブロワ】(2-③、④)

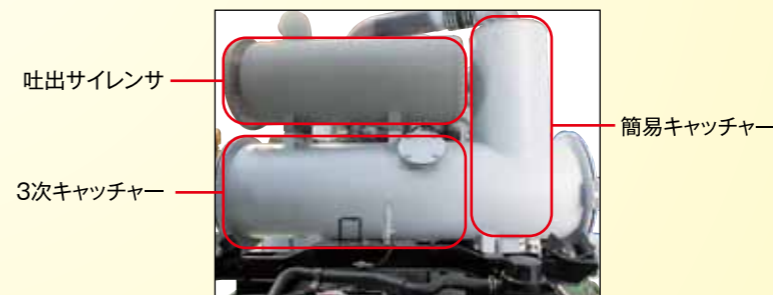


【カートリッジフィルタ】(3-③)



- 空冷式ブロワを搭載。循環水ではなく、ファンを使ってブロワを冷却します。
- 排気対策の為のカートリッジフィルタは水洗いが可能です。

環境への配慮と軽量化・省スペース化を両立。



- 3次キャッチャーは簡易キャッチャーと一体型とし、軽量化を実現しました。
- 騒音対策の為の吐出サイレンサは、横置きにした3次キャッチャーの上部に配置し、省スペース化も実現しました。
- 従来の湿式ユニットがないので、汚れた廃水が発生しません。

中型車架装モデル

大型車では対応出来ない、狭い現場での作業には4トン車架装モデルが最適です。



NS-04CVP
(GVW:8トン)



NM-04CVP (GVW:8トン)



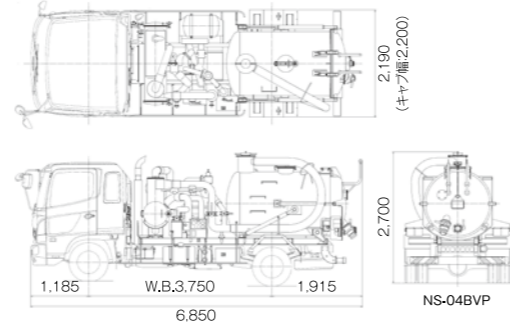
NS-06CVP (GVW:14.5トン)

※写真はオプションを含みます。

4トン車タイプ				
型式	NM-04BVP (CVP)	NS-04BVP (CVP)	NS-06BVP (CVP)	
適用シャーシ	4トン車 大容量T/M P.T.O付		6トン車 T/M P.T.O付	
WB (mm)	3,750			
全長×全幅×全高 (mm)	6,850×2,200×2,700		7,800×2,280×3,000	
車両重量 (kg)	5,290 (5,390)	5,440 (5,540)	6,920 (7,020)	
乗員 (名)	2			
車両総重量 (kg)	7,950		12,480	
タンク容量 (m³)	3.1 (3.0)	3.0 (2.9)	5.4 (5.3)	
最大ダンプ角度	約50度			
吸引風量 (m³/min)	20	40		
吸引静圧 (kPa (mmHg))	-93 (-700)			
吸引圧力 (MPa (kgf/cm²))	0.07 (0.7)			
最大積載量 (kg)	2,550 (2,450)	2,400 (2,300)	5,450 (5,350)	
アクセサリ	洗浄用水タンク50L (水ポンプ付) ハッチホースハンガー			

※本仕様は予告なく変更する場合がございます。

外観図



清掃作業の様子



大型車架装モデル

タンク容積の大きい13トン車架装モデルは、広い現場での連続吸引・大量吸引作業に適しています。



NS-13CVP
(GVW:22トン)



NM-13KVP
(GVW:22トン)

※写真はオプションを含みます。

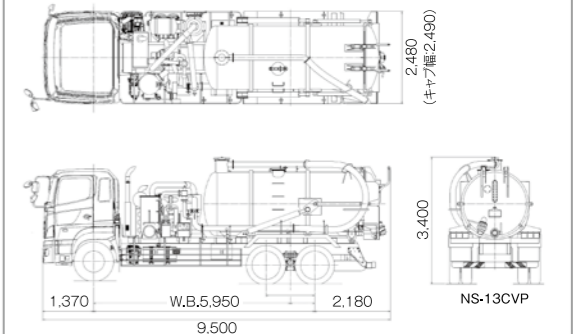
13トン車タイプ			
型式	NM-13BVP	NS-13BVP (CVP)	
適用シャーシ	GVW:22トン車 大容量T/M P.T.O付		
WB (mm)	5,950		
全長×全幅×全高 (mm)	9,500×2,490×3,400		
車両重量 (kg)	12,270	12,220 (12,320)	
乗員 (名)	2		
車両総重量 (kg)	21,950		
タンク容量 (m³)	10.5	10.3	
最大ダンプ角度	約50度		
吸引風量 (m³/min)	20	40	
吸引静圧 (kPa (mmHg))	-93 (-700)		
吸引圧力 (MPa (kgf/cm²))	0.07 (0.7)		
最大積載量 (kg)	9,570	9,620 (9,520)	
アクセサリ	洗浄用水タンク120L (水ポンプ付) ハッチホースハンガー		

※本仕様は予告なく変更する場合がございます。

清掃作業の様子



外観図



大風量80m³/minの 超強力吸引作業車

地下工事での高揚程吸引作業等、より強力な吸引力が求められる現場で活躍する大風量の超強力吸引作業車です。



NSR-13CWP
(GVW:22トン)
※構内専用車



NSR-13CWP
(GVW:22トン)

※写真はオプションを含みます。

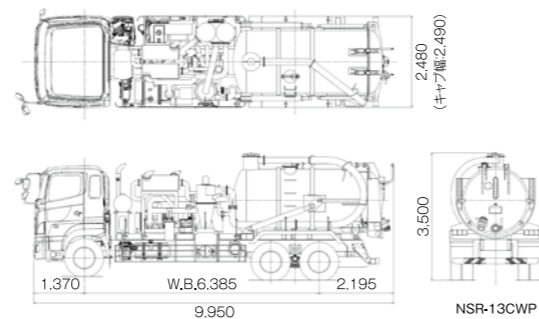
大風量タイプ		型式	NSR-13CWP
寸法・重量	適用シャーシ	GVW:22トン車 大容量T/M P.T.O付	
	WB (mm)	6,385	
	全長×全幅×全高 (mm)	9,950×2,490×3,500	
	車両重量 (kg)	13,420	
	乗員 (名)	2	
性能	車両総重量 (kg)	21,950	
	タンク容量 (m ³)	8.5	
	最大ダンプ角度	約50度	
	吸引風量 (m ³ /min)	80	
	吸引静圧 (kPa (mmHg))	-93 (-700)	
	吸引圧力 (MPa (kgf/cm ²))	0.07 (0.7)	
	最大積載量 (kg)	8,420	
アクセサリ	洗浄用水タンク120L (水ポンプ付) ハッチホースハンガー		

※本仕様は予告なく変更する場合がございます。

清掃作業の様子



外観図



お客様のニーズにお応えするオプションの数々。



キャブバックホースガイド



吸い戻し装置



立ち上げマフラー



配管メンテロ



水タンク (ポリ製)



作業灯



ハッチ下部排水口・中央最下部



ハッチレベルゲージ、上部排水管



満量装置点検口



ハッチホースハンガー (L+I型)



傘付タイヤ灯、マーカーランプ



物入れカゴ