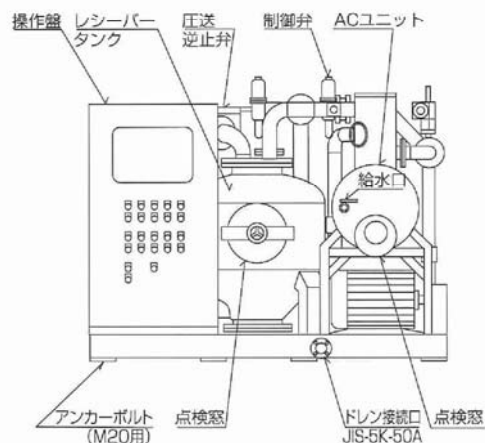
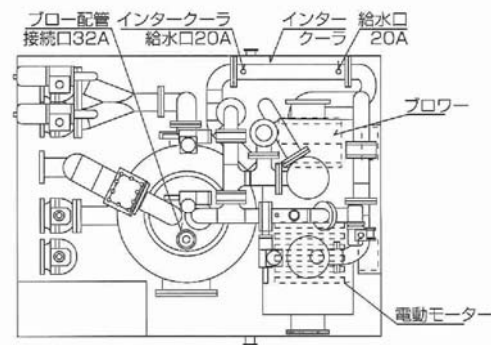


沈砂回収システム

浄水場の沈澱池や、濾過槽などの沈砂回収清掃作業を目的としたシステムです。



性能	吸引風量 (m ³ /min)	約10.0
	真空圧 (kPa (mmHg))	-87 (-650)
	圧送圧力 (kPa (kgf/cm ²))	0.06 (0.6)
	吸引口径	φ100
	圧送口径	φ100
タンク容積 (m ³)		0.4
動力 (kW)		約30kW
電源 (V)		三相 200V
重量 (乾燥) (Ton)		約1.5