

# 洗浄用アタッチメント・標準

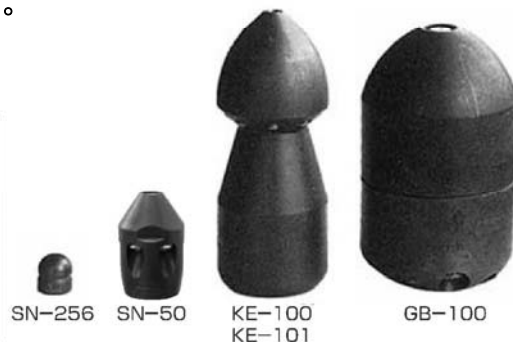
## (ノズル・ガン)

### スタンダードノズル

耐摩耗の焼入鋼できており、磨耗や消耗を最小限にとどめることができます。通常作業のノズルとして最適です。

最大圧力 25MPa (255kgf/cm<sup>2</sup>)

型式	外径×長さ (mm×mm)	接続ネジ (インチ)	適応管径mm	孔数	噴射角度	水量/10MPa時 ℓ/min	重量kg
S N-256	18×18	1/4"	30~100	6	30°	20	0.02
S N-50	29×46	1/2"	50	6+1	30°	50	0.02
K E-100	58×150	1"	150~350	8+1	30°	130	1.8
K E-101	58×150	1"	150~350	8+1	15°	130	1.8
G B-100	80×135	1"	200	5+5+1	10°+30°	150	3.7



### 回転ノズル (後射タイプ・RN,RC)

後射ノズルにより堆積物の除去と洗浄を行いながら前進します。回転ノズルのみで洗浄と推進を行うため、比較的に小水量で洗浄が可能です。特に、排水管内の堆積物の除去に最適です。

最大圧力 27.5MPa (280kgf/cm<sup>2</sup>)

型式	外径×長さ (mm×mm)	接続ネジ (インチ)	適応管径mm	噴射角度	水量/10MPa時 ℓ/min	重量kg
RC-16	16×33	1/4"	18~60	45°+90°	10	0.03
RN-28	28×60	1/4"	30~100	45°	12	0.2
RN-40	40×83	1/2"	70~150	45°	16	0.55
RN-60	60×118	1"	100~300	45°	60	1.6
RN-100	100×180	1"	200~600	45°	200	7.4



### パワースライドノズル

回転ノズルのように洗浄ムラが少なく、後射ノズルのように推進力の強いノズル、その名もパワースライドノズル (PSNシリーズ) 登場。

#### ●洗浄力が違います

- ・回転ノズルなので管をムラなく洗浄。
- ・土砂を引っ張る力が強い。
- ・従来の後方噴射ノズルより幅広く隅々まで洗浄できる。
- ・従来の後方噴射ノズルでは落ちない管内面の汚れも落ちる。

#### ●推進力が違います

- ・従来の回転ノズルより推進力が強い。
- ・距離を走らせて洗浄するような現場に適している。

最大圧力 25MPa (255kgf/cm<sup>2</sup>)

型式	外径×長さ (mm×mm)	接続ネジ (インチ)	適応管径mm	噴射角度		水量/15MPa時 ℓ/min	重量kg
				洗浄用	回転用		
PSN-40	44×90	1/2"	~150	15°or30°	45°	60	0.7
PSN-60	64×150	1"	150~350	15°+45°	30°	160	2.4
PSN-80	80×170	1"	250~500	15°+45°	30°	160	4.2

#### ●その他

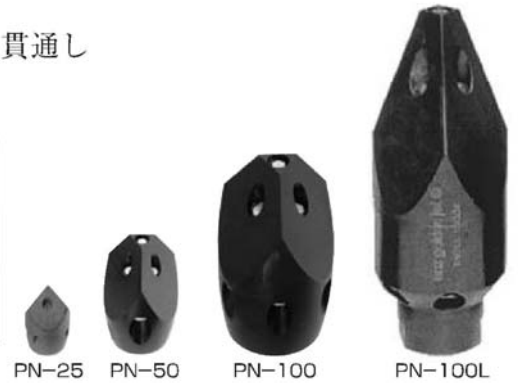
- ・回転ノズルである為、新管清掃に使用できる。
- ・独自の表面処理を行う事により、耐摩耗性と耐食性を両立させている。



## 先細ノズル

前方に4~5個のジェットが集中しておりあらゆる障害物を切削、粉碎し貫通します。後方ジェットで推進します。  
最大圧力 27.5MPa (280kgf/cm<sup>2</sup>)

型 式	外径×長さ (mm×mm)	接続ネジ (インチ)	適応管径mm	孔数	噴射角度	水量/10MPa時 ℓ/min	重量kg
PN-25	19×33	1/4"	22	F4/R4	F15°/R20°	20	0.03
PN-50	29×66	1/2"	50	F4/R4	F15°/R20°	50	1.15
PN-100	48×90	1"	150	F4/R6	F15°/R20°	150	0.5
PN-100L	68×185	1"	200	F5/R6	F15°/R20°	200	2.6



## ブリックノズル

側溝の浚渫作業に威力を発揮します。  
最大圧力 25MPa (255kgf/cm<sup>2</sup>)

型 式	外径×長さ (mm×mm)	接続ネジ (インチ)	適応管径mm	孔数	水量/10MPa時 ℓ/min	重量kg
ブリックノズル	72×200×400	1"	側溝用	4	130	13.5



ブリックノズル

## 洗浄ガン

型 式	使用圧 Mpa(kg/cm <sup>2</sup> )	使用水量 ℓ/min	重量 g
RL84	50(500)	80	1417



## バリアガン

型 式	使用圧 Mpa(kg/cm <sup>2</sup> )	使用水量 ℓ/min	重量 g
G-150	15(150)	23	900



この他にもさまざまなノズルを取り扱っております。  
本社及び各支店・営業所までお問い合わせ下さい。

# 洗淨用アタッチメント・超高压

## (ノズル・ガン)

### 回転ノズル

型式	圧力 Mpa	水量/100MPa時 L/min	外径×長さ (mm×mm)	接続ネジ (インチ)	適応管径mm	噴射角度	重量kg
05.0402	100	40	φ40×80	M24×1.5	42~55	45°	0.7
05.0502	100	40	φ50×99	M24×1.5	55~77	45°	1.25



05.0402

05.0502

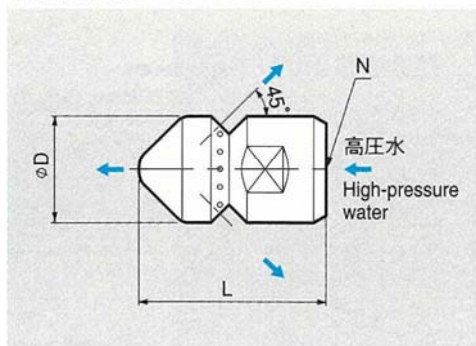
### ホース用ノズル

(株スギノマシン様製)



下水管、輸送管などの埋設管、その他配管類の洗淨用ノズルで、直接ホースに接続して使用します。ノズルは噴射反力により管内を自走します。

■寸法図(mm) Dimensions



### 仕様 Specifications

形式番号 Model	最高圧力 Max. Pressure	最大流量 Max. Flow rate	ノズル孔径 Nozzle hole diameter	寸法 Dimensions		接続ねじ Joint
	MPa	L/min		L	D	
JNH-□12□□	70	50	0.4~2.0	48	26	G3/8
JNH-□16□□		80		52	30	G1/2
JNH-□24□□		200		65	45	G3/4

### 超高洗淨ガン

(株スギノマシン様製)

高压水の噴射とドレン排水をレバーで切換えできるガンです。ドレン排水時にはポンプが無負荷運転となります。



型式	圧力 Mpa	流量 ℓ/min	接続ねじ N	重量 kg
JVC-12H	68.5	50	G1/2	2.4

この他にもさまざまなノズルを取り扱っております。  
 本社及び各支店・営業所までお問い合わせ下さい。