

洗浄水再利用型高圧洗浄吸引車

リサイクルコンビ

商標登録出願中

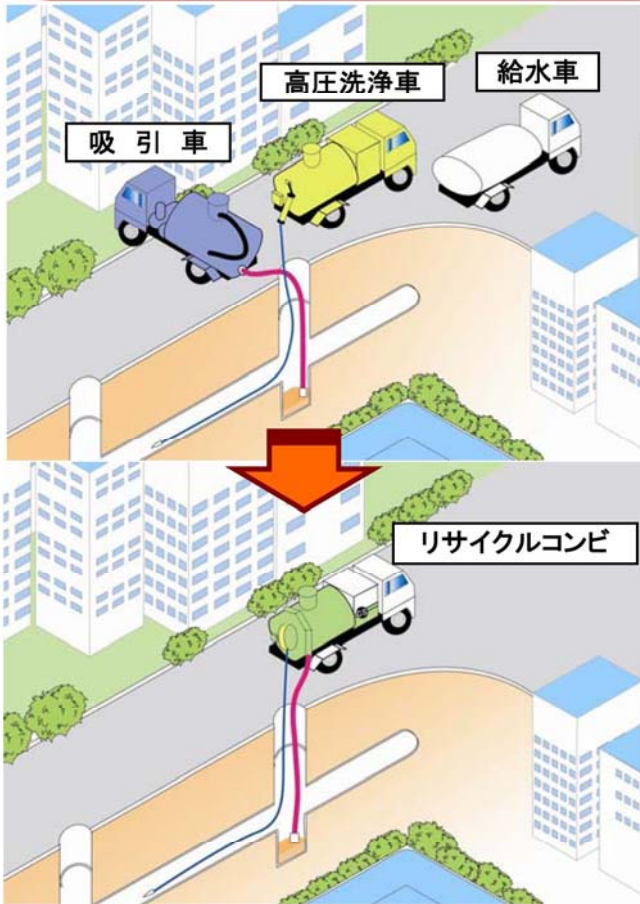
CS-06BJR



K&F 兼松エンジニアリング株式会社

<http://www.kanematsu-eng.jp>

下水管清掃作業が これ1台でできます！



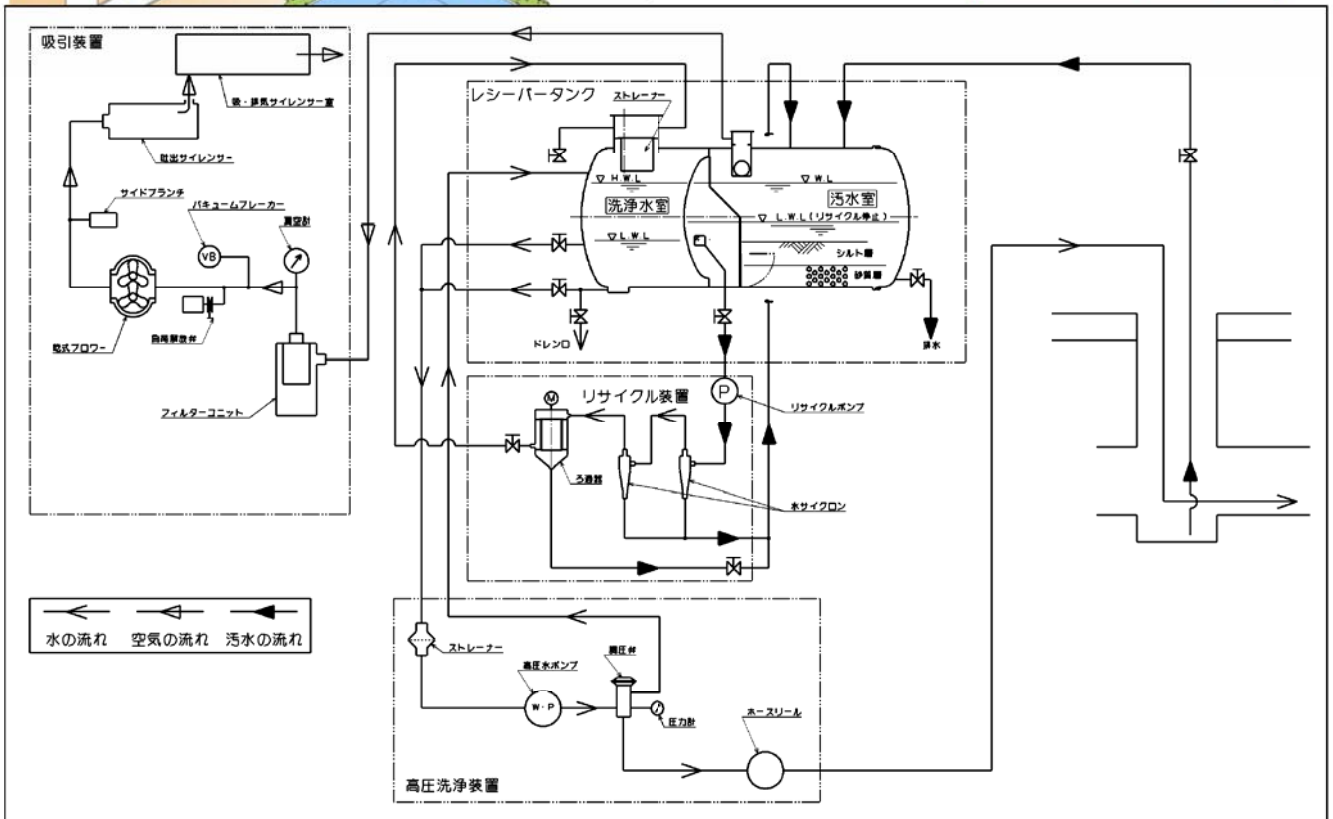
従来の下水管清掃作業には
3台の専用車両が必要でした。

- ① 下水管内の堆積物を高圧水で洗浄
…高圧洗浄車
- ② 洗浄後の汚泥を吸引……吸引車
- ③ 洗浄水の給水……………給水車

リサイクルコンビなら
これ1台でOK！

高圧洗浄車・吸引車・給水車の機能を
集約していますので、これ1台で作業
ができます。

フローシート



リサイクルコンビ導入のメリット

①燃料費・維持費の低減

作業台数が減ることにより、ランニングコストを抑えることができます。

②環境負荷低減

作業台数が減ることにより、作業車の移動や作業による排気ガス量を抑えることができます。

③水使用量低減

リサイクルシステムで洗浄水を再利用しますので、作業に使用する水の量を減らすことができます。

④回収汚泥量低減

リサイクルシステムにより汚泥と水分を分離し、水分は再利用しますので、回収した汚泥の量を減らすことができます。

⑤作業性アップ

1台での作業となりますので、作業場所に着いてすぐに作業に取り掛かることができます。

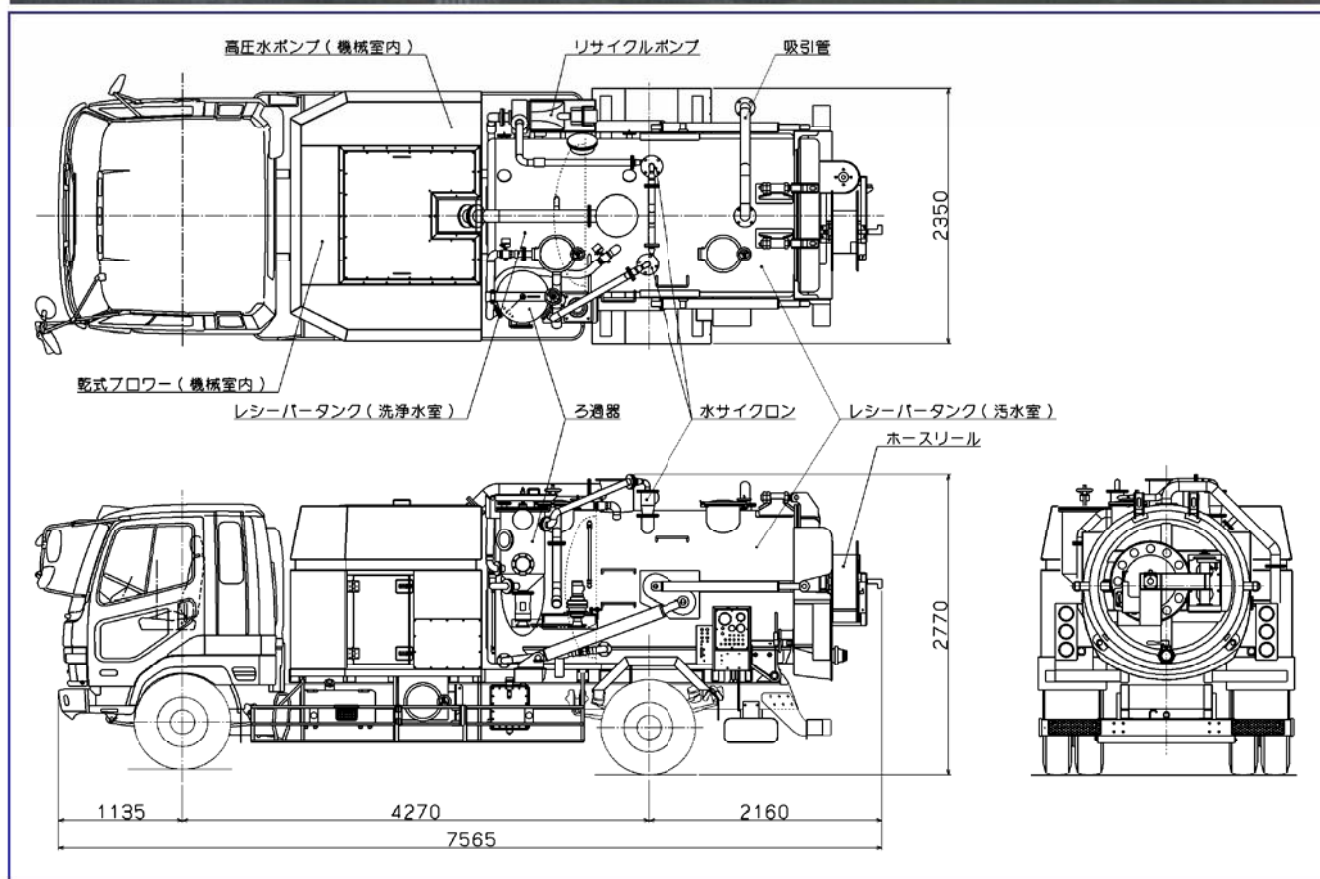
⑥洗浄車・吸引車としての単独作業も可能です。

リサイクルシステムのしくみ

吸引した汚泥水を汚泥と水分に分離し、汚泥は汚水タンクに戻し、水分はろ過処理後洗浄水タンクに貯留し、洗浄作業に再使用します。



外観図 (CS-06BJR)



主要諸元 (CS-06BJR)

車 両		作 業 装 置	
適用シャーシ	6 トンクラス、T/M PTO	吸引装置	風 量 20m ³ /min
車両寸法	全長 7,565 × 全幅 2,350 × 全高 2,770mm		静 圧 -53kPa
車両重量	約 8,700kg	高圧洗浄装置	吸引口径 φ75
乗車定員	3人		水 量 140ℓ/min
車両総重量	約 13,000kg	リサイクル装置	水 圧 12.0MPa
レシーバータンク	汚水室 3.0m ³ 洗浄水室 1.2m ³ ダンプアップ、ハッチ開閉機構付		噴射ノズル 後射タイプ
			液体サイクロン+ワイヤメッシュろ過 ろ過流量 140ℓ/min