

# バックホー型アタッチメント機

## クローラー式バックホー：CAP-125

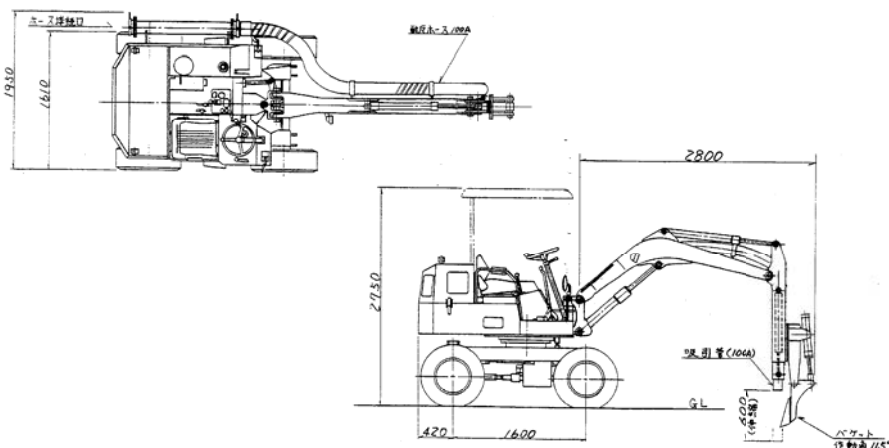
製鐵所構内のピットに堆積した落鉍・落炭・その他の原料等を回収するアタッチメントです。



型 式	CAP-125
全 長(mm)	3,300
全 幅(mm)	810
全 高(mm)	1,420
重 量(kg)	900
先端吸引口(mm)	φ125
接 続 口(mm)	φ125
爪伸縮ストローク(mm)	60

## ホイール式バックホー：WAP-100

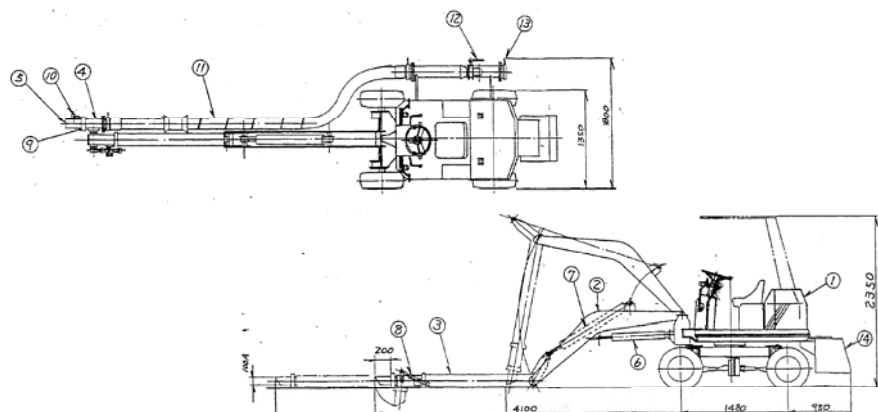
製鐵所構内のピットに堆積した落鉍・落炭・その他の原料等を回収するアタッチメントです。



型 式	WAP-100
全 長(mm)	4,700(走行時)
全 幅(mm)	1,950
全 高(mm)	2,000(走行時、幌なし)
重 量(kg)	2,900
接続ホース(mm)	φ125、φ100
吸 引 口(mm)	φ100
先端チップ長さ(mm)	200、400、600

## ホイール式バックホー：WAB-100

製鐵所構内のベルコン下に堆積した落鉍・落炭・その他の原料等を回収するアタッチメントです。



型 式	WAB-100
全 長(mm)	4,700
全 幅(mm)	1,950
全 高(mm)	2,700
重 量(kg)	2,900
先端吸引口(mm)	φ100
アーム伸縮ストローク(mm)	1,200