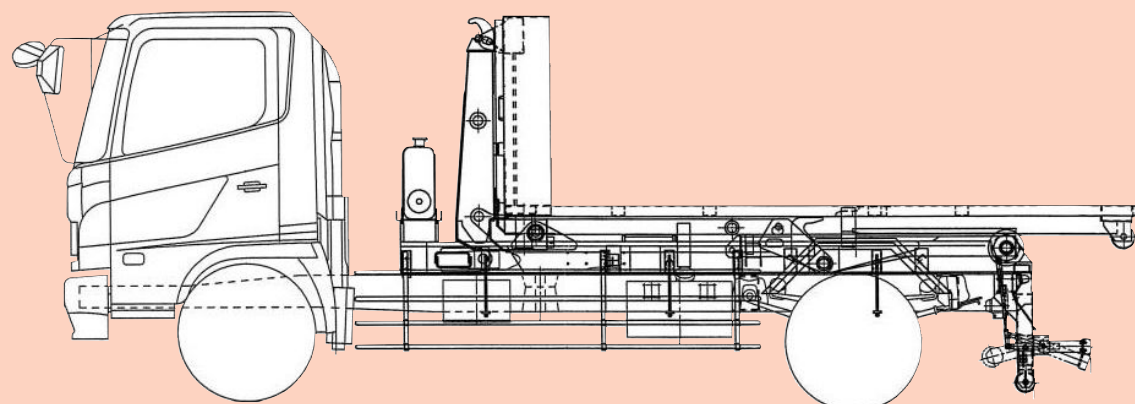


油圧駆動方式採用！ 脱着型 吸引・洗浄 コンテナ完成!! ~1台多役の優れもの~

~ 特徴 ~

- 1台のシャーシ(キャリア)で多彩な作業内容に合わせた組み合わせが可能です。
- 各コンテナは、キャリア側からの油圧ホースを接続するだけで駆動します。
独立エンジンと比較すると、わずらわしいメンテナンスが不要で、車輛重量の軽減にもなり、積載もより多く確保出来ます。
- 各車輛ごとに架装した場合に比べ、車検費用・重量税等の車輛維持費が1台分で済みます。
- 上物脱着時間は数十秒。脱ぐのも着るのも「アッ!」という間。

ベースシャーシ(キャリア) 油圧駆動装置装備



① 吸引作業車 (吸引作業装置接続)



HP-07BVP

■主要諸元表

全長	7,260mm
全幅	2,260mm
全高	3,280mm
コンテナ重量	2,900kg
風量	20m³/min (-13kPa時)
静圧	-96kPa (-720mmHg)
タンク容積	3.65m³
積載重量	3,450kg

② 洗浄作業車 (洗浄作業装置接続)



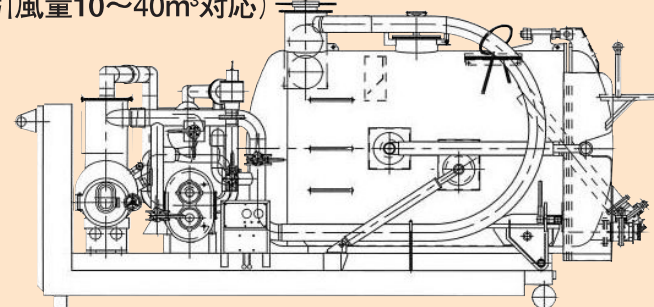
HS-07P0725

■主要諸元表

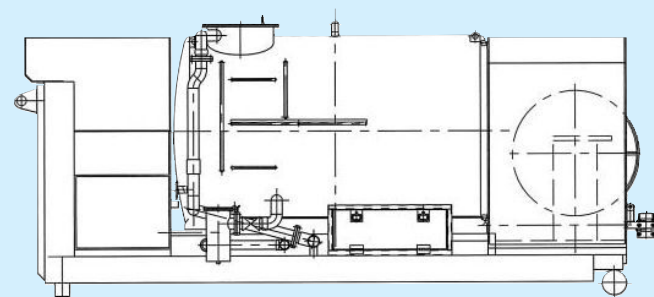
全長	7,000mm
全幅	2,260mm
全高	2,900mm
コンテナ重量	2,600kg
吐出水量	65L/min
吐出圧力	25MPa (255kg/cm²)
タンク容積	4.0m³
積載重量	3,780kg

① 吸引作業装置 ▶ 吸引作業車

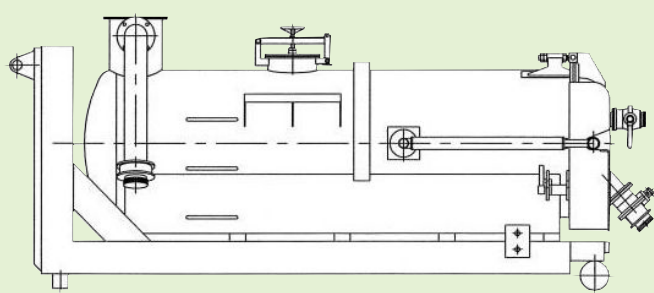
(吸引風量10~40m³対応)



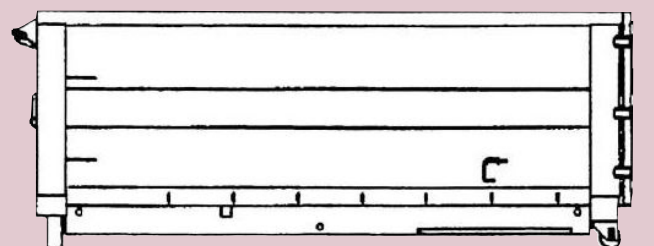
② 洗浄作業装置 ▶ 洗浄作業車



③ タンク装置 ▶ タンク車



④ コンテナ ▶ コンテナ車



コンテナ装着前



アームにて車体上に移動



コンテナ装着後



③ 大型車用タンク装置



シャーシからの電源ケーブルを操作盤横のコンセントに接続するだけでハッチの開閉が行えます。

操作盤(コンセント付)

